

# *Notice de pose*

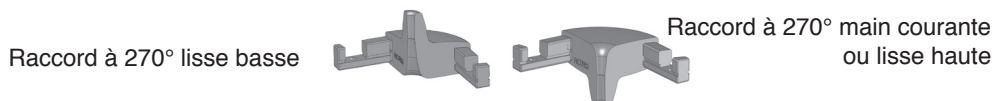
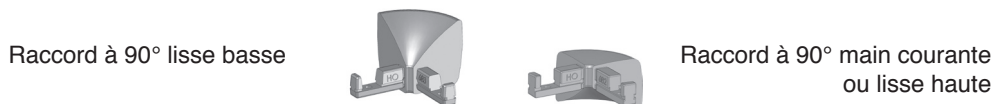
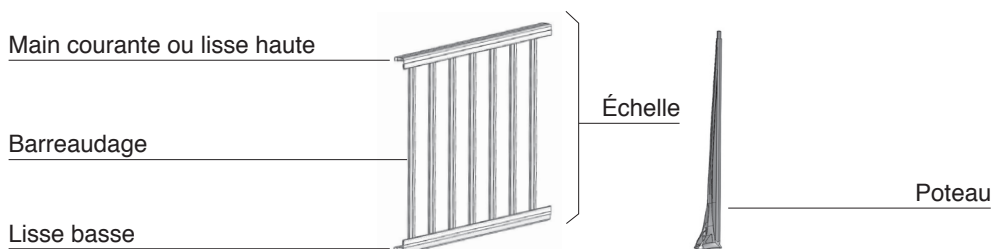


## **GARDE-CORPS KITAL®**

	Page
<b>KITAL® BUTANT SOUS MAIN COURANTE</b> .....	2
Un peu de vocabulaire .....	2
Principales caractéristiques dimensionnelles .....	3
S'équiper .....	4
Choix des chevilles .....	5
Recommandations importantes .....	6
Plan de calepinage .....	7
Implantation des poteaux .....	8
Mise en place des chevilles .....	8
Mise en place des poteaux .....	9
Découpe des échelles .....	10
Préparation des échelles .....	11
Préparation des poteaux .....	11
Montage des fixations latérales .....	12
Mise en place des échelles .....	13
Réglages / Serrages .....	16
Montages brides basses palier-escalier et accessoires ....	18
Montages des motifs .....	19
<b>COMPLÉMENT KITAL® VIDE SOUS MAIN COURANTE</b> ..	20
<b>KITAL® FIXATION APPLIQUE</b> .....	27
Position du sabot .....	28
Instruction de fin de chantier .....	30

# Kital® butant sous main courante

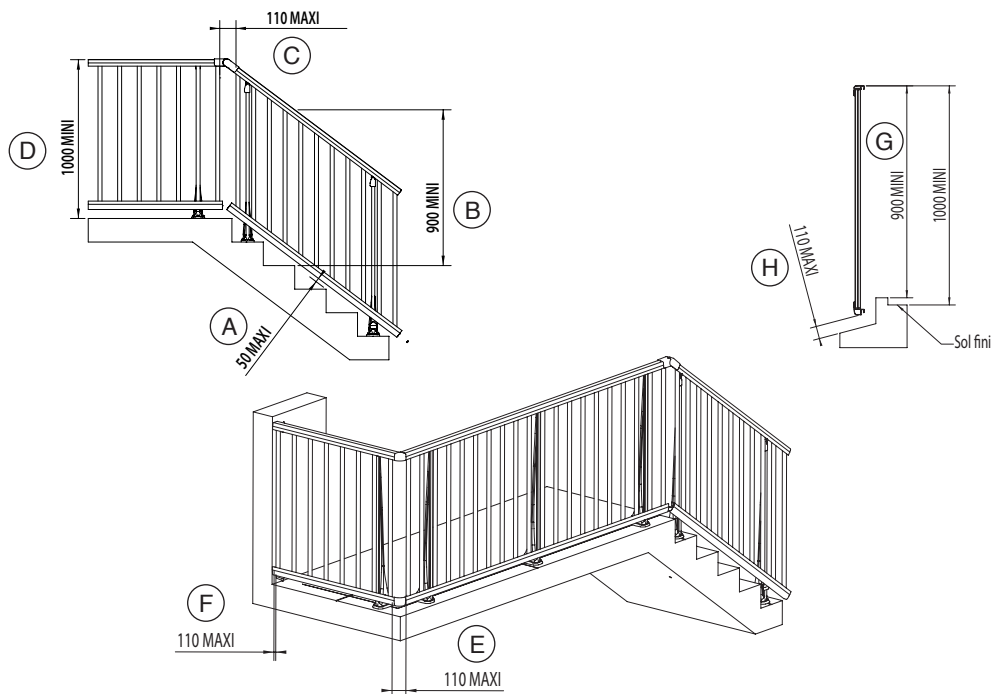
## *Un peu de vocabulaire*



Plan de calepinage :  
plan définissant la répartition des poteaux et des échelles sur le lieu de pose

# Principales caractéristiques dimensionnelles

issues de la norme NF P 01-012



- |  |                |
|--|----------------|
| (A) Vide au nez de marche                                  | 50 mm maxi     |
| (B) Hauteur échelle escalier au nez de marche              | 900 mm minimum |
| (C) Espacement au raccord de deux échelles escalier/palier | 110 mm maxi    |
| (D) Hauteur du palier au sommet de la main courante        | 1,00 m minimum |
| (E) Espacement au raccord de deux échelles palier/palier   | 110 mm maximum |
| (F) Espacement entre un mur et une échelle                 | 110 mm maximum |

## SEUIL PORTE-FENÊTRE

- |  |                |
|--|----------------|
| (G) Hauteur de l'appui au sommet de la main courante | 900 mm minimum |
| (H) Vide sous la lisse basse                         | 110 mm maximum |

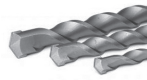
**L'installation d'un garde-corps est obligatoire pour protéger un vide d'une hauteur de 1,00 m et plus.**



**Toutes ces caractéristiques sont à respecter impérativement.**

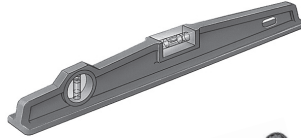
# S'équiper

Perforateur



Forets béton  
(diamètre suivant cheville)

Mètre



Niveau à bulle

Cordeau à tracer



Clé plate de 10  
Clé plate de dimension  
adaptée aux chevilles

Clés mâles de 3, 4 & 5



Clé à pipe de dimension  
adaptée aux chevilles

Crayon



Scie circulaire à onglets  
à lame carbure pour aluminium  
ou scie à métaux

Tube souple



Tournevis cruciforme



Cordeau

Marteau



Maillet plastique

Clé dynamométrique



Rapporteur d'angle

Equerre

Et une autre paire de main

# Choix des chevilles de fixations

## Chevilles pour poteaux palier ou escalier

Une cheville par POTEAU.

### ■ Conditions de mise en œuvre :

- Support béton non fissuré (de qualité minimum **C25/30**)
- Epaisseur de la dalle en béton armé : 150 mm minimum
- Distance de la cheville par rapport au bord de la dalle : 105 mm minimum
- Entraxe maximum entre barreaux supports de 1625 mm pour des lieux privés (habitation résidentielle : villas, appartements...)

**Fabricant SPIT :** Cheville chimique EPOMAX avec tige filetée M12 Inox A4 ou Cheville chimique MAXIMA avec tige filetée M12 Inox A4

Fixation disponible sur commande

- kit 5 fixations chimiques
- kit 10 fixations chimiques

**Fabricant HILTI :** Cheville chimique HIT-HY 150MAX + tige filetée HIT-V-R M12 Inox A4 ou cheville chimique HIT-RE500 + tige filetée HIT-V-B M12 Inox A4

Ou cheville équivalente (**OUTIFIX...**)

## Chevilles pour fixations latérales

Une cheville par FIXATION LATÉRALE.

### ■ Conditions de mise en œuvre dans SUPPORT BÉTON

- Support béton non fissuré (de qualité minimum C25/30)
- Distance de la cheville à 60 mm minimum par rapport au bord du béton
- Mur d'épaisseur minimum 120 mm

**Fabricant SPIT :** Cheville mécanique FIXZ M8 x 70 Inox A4

**Fabricant HILTI :** Cheville mécanique HSA-R M8X75 Inox A4

**Fabricant OUTIFIX :** Goujons ATXSS820MOU /Réf OUTIFIX : ATXSS8MOU Inox ou Cheville équivalente

### ■ Conditions de mise en œuvre dans CORPS CREUX

- Mur en parpaings creux ou briques creuses de 200 mm de largeur minimum.
- Distance de la cheville à 100 mm minimum par rapport aux bords libres.

**Fabricant SPIT :** Cheville chimique EPOMAX + tamis et goujon mâle M8

**Fabricant HILTI :** Cheville chimique HIT-HY70 Tamis HIT-SC 16X85 + tige HAS-ER M8 x 80/14

Ou cheville équivalente (**OUTIFIX...**)

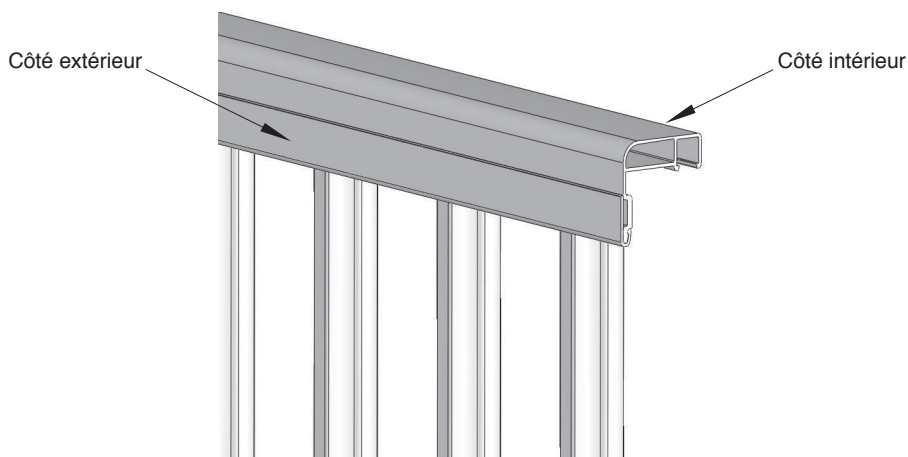
# *Recommandations importantes*

- Organisez le chantier pour travailler en toute sécurité.
- Toutes modifications de position des poteaux par rapport au plan de calepinage sont interdites.
- Déballage : ouvrir les gaines avec précautions sans rayer les échelles.
- Prenez soins des produits.  
Utilisez les gaines d'emballages pour protéger les échelles.



**Respectez le plan de calepinage. Unité de mesure : millimètre.**

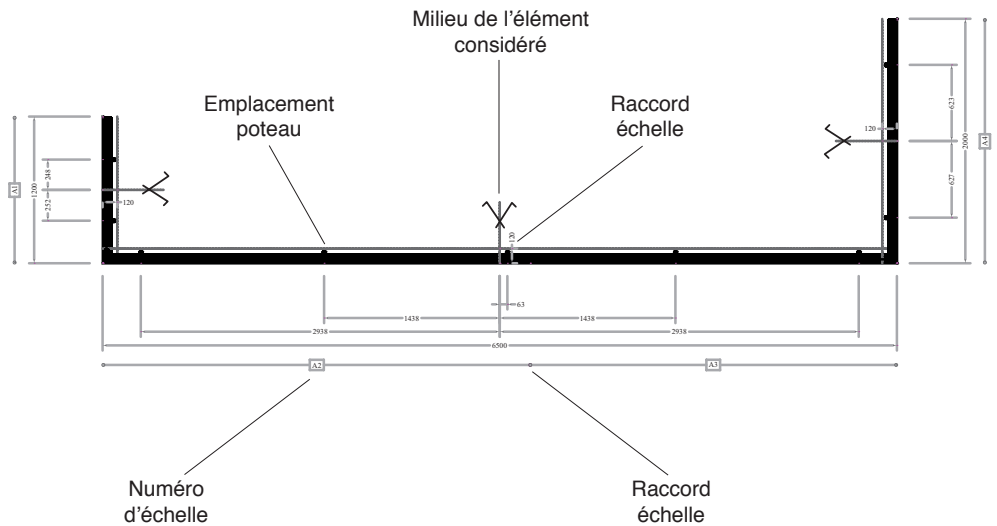
## **Sens des échelles**



# Plan de calepinage

Un plan d'implantation des poteaux a été généré avec le configurateur internet.

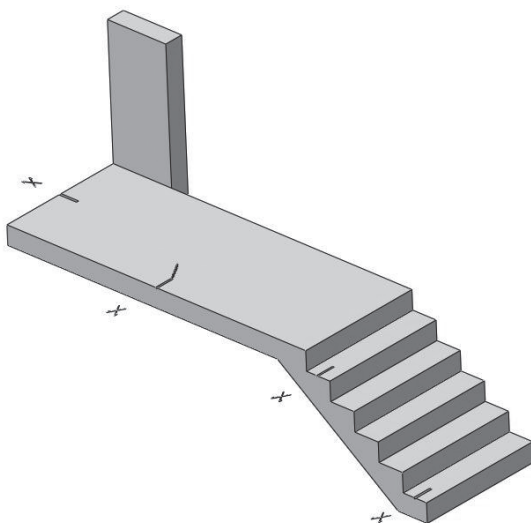
## Exemple de plan de calepinage



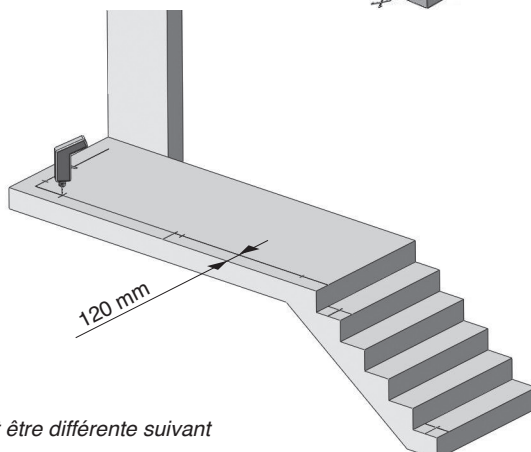
# Implantation des poteaux

## Suivre les indications du plan de calepinage

- Tracez le milieu des éléments comme défini sur le plan de calepinage.
- Prolongez ce trait à l'aide d'une équerre sur une distance de 150 mm.



- Tracez les lignes à 120 mm\* du bord de dalle à l'aide d'un cordeau à tracer.
- Ainsi que les lignes à 120 mm sur les marches
- Tracez les positions des poteaux sur ces lignes à 120 mm



\* Cote de 120 mm est un cas général. Elle peut être différente suivant les configurations.

# Mise en place des chevilles

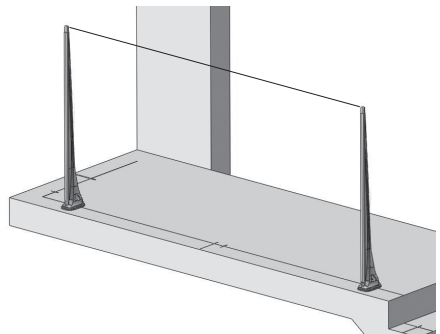
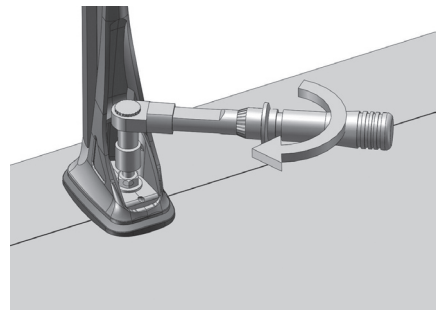
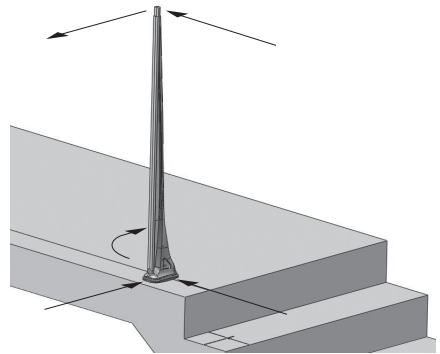
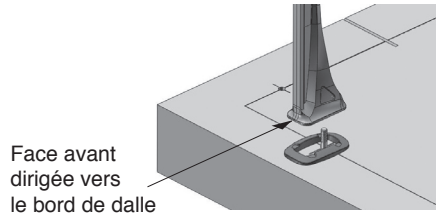


Reportez vous à la notice de pose des chevilles.  
Pour le choix des chevilles reportez vous à la page 5.



# Mise en place des poteaux

- Commencez par un poteau à une extrémité.
- Positionnez la cale torique autour de la cheville.
- Positionnez le poteau sur la cale torique (surveillez la bonne orientation).
- Serrez manuellement la cheville.
- Corrigez l'orientation du poteau (face avant parallèle au bord de dalle).
- Réglez la verticalité du poteau.
- Positionnez le niveau à bulle sur une face du poteau.
- A l'aide d'un maillet plastique frappez légèrement sur la cale torique pour corriger la verticalité du poteau :
  - 1- dans le sens avant/arrière,
  - 2- dans le sens latéral.
- En final contrôlez que les deux directions sont correctes.
- Serrez la cheville au couple recommandé pour la cheville.
- Continuez par le poteau à l'autre extrémité.
- Tendez un cordeau entre ces deux poteaux. Ce cordeau sert à faciliter l'alignement des autres poteaux.
- Procédez de la même manière pour le réglage et la fixation des autres poteaux.



# *Découpe des échelles*

---

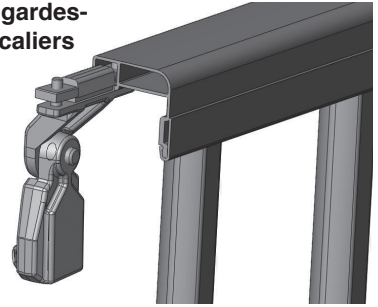
Un plan de découpe des échelles correspondant à votre chantier a été généré avec le configurateur internet. Consultez le plan de découpe des échelles.

- Tracez au crayon la ligne de coupe suivant les indications du plan de découpe :
  - A l'aide d'une équerre pour les coupes droites,
  - A l'aide d'un rapporteur d'angle pour les coupes d'angles.
- Coupez à longueur les échelles suivant les indications du plan de découpe
- Utilisez une scie circulaire à onglets à lame carbure pour l'aluminium (si vous utilisez une scie à main retouchez la coupe à la lime douce).
- Veillez à la bonne géométrie de la coupe.

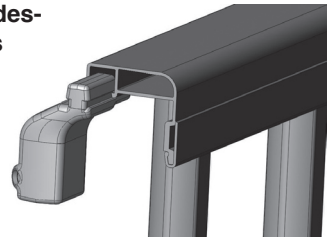
# Préparation des échelles

- Glissez les pièces au sommet dans la main courante.

**Pour les garde-corps escaliers**



**Pour les garde-corps paliers**

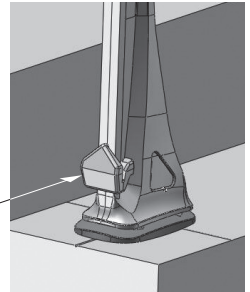
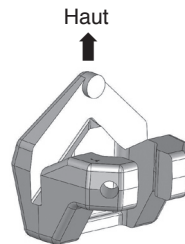


- Mettez le même nombre de pièces au sommet que de poteaux que comporte l'échelle (voir plan de calepinage).

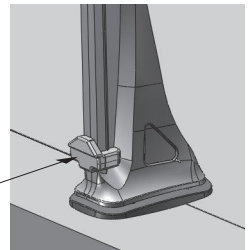
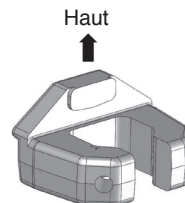
# Préparation des poteaux

- Glissez les brides basses dans les poteaux

**Pour les escaliers**



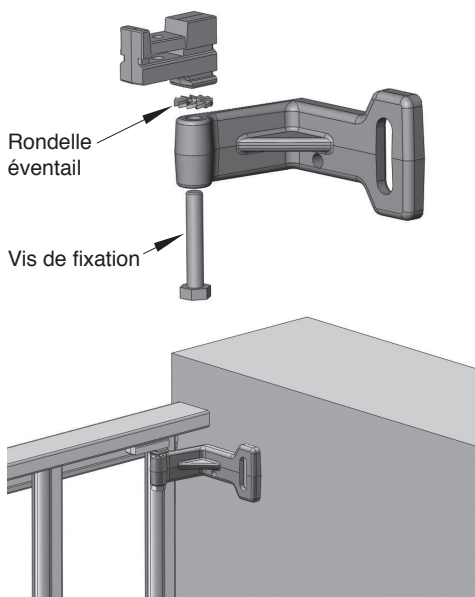
**Pour les paliers**



# Montage des fixations latérales

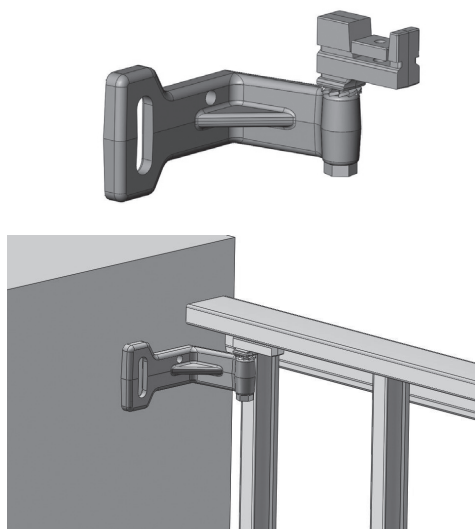
## Montage d'une fixation latérale gauche (vue de l'extérieur)

- Intercalez la rondelle éventail entre les deux pièces et assemblez ces trois pièces à l'aide de la vis de fixation, serrez la vis jusqu'au contact sans bloquer.



## Montage d'une fixation latérale droite (vue de l'extérieur)

- Voir montage ci-dessus.



# Mise en place des échelles

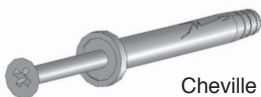
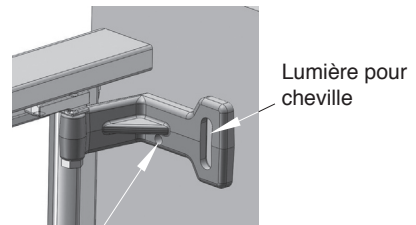
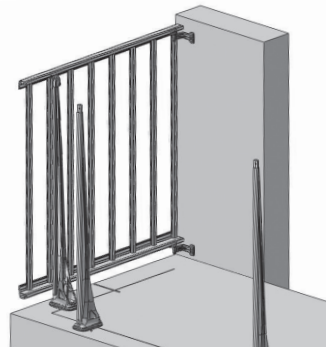
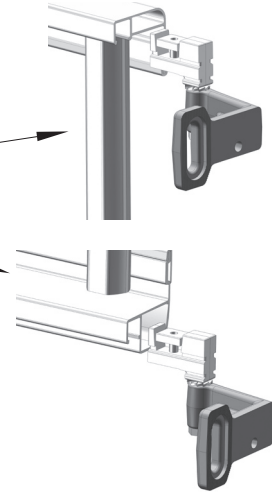


Pendant le montage vérifiez que les conditions définies page 3 soient bien respectées

- Commencez par l'échelle se situant près d'un mur

## Cas : fixations latérales

- Engagez les fixations latérales :
  - Dans la main courante côté du mur,
  - Dans la lisse basse côté du mur.
- Passez l'échelle devant les poteaux et engagez les pièces au sommet dans les poteaux (ne pas serrer pour l'instant les pièces).
- A l'aide d'un niveau posé sur la main courante réglez l'horizontalité de l'échelle.
- Positionnez l'échelle parallèle au bord de la dalle.
- Plaquez les fixations latérales contre le mur.
- Tracez le contour des lumières et des trous anti rotation sur chaque fixation latérale.
- Enlevez l'échelle et percez les trous pour la cheville (voir notice de la cheville).
- Montez la cheville (Cheville M8 dans la lumière).
- Remettez l'échelle en place.
- Ajustez la position de l'échelle.
- Serrez la cheville M8.
- Percez un trou  $\varnothing 6$ , profondeur 45 (trou anti-rotation).
- Engagez la cheville anti-rotation.
- Frappez à l'aide d'un marteau sur la cheville.
- Finissez le serrage à l'aide d'un tournevis.

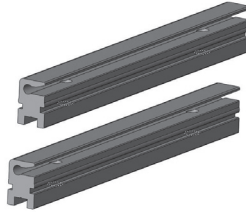


Cheville anti-rotation

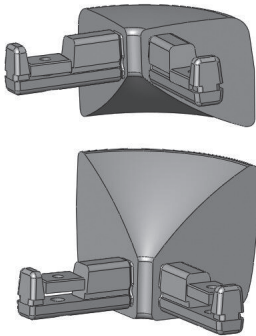
Trou anti-rotation

Glissez dans l'échelle déjà posée le raccord adapté à la configuration.

### Les raccords droits

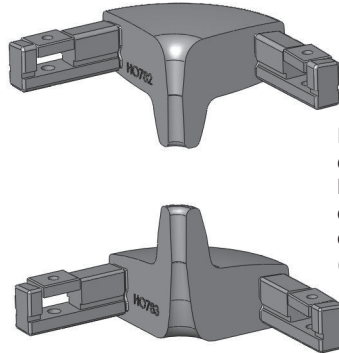


### Les raccords d'angle à 90° palier/palier



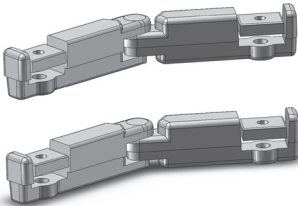
Desserrez de quelques tours les vis de fixation des écrous (clé mâle de 3)

### Les raccords d'angle à 270° palier/palier



Desserrez de quelques tours les vis de fixation des écrous (clé mâle de 3)

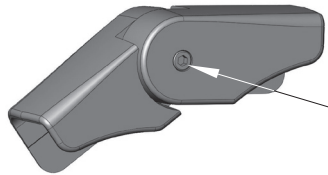
### Les raccords articulés palier/palier



Desserrez de quelques tours les vis de fixation des écrous (clé mâle de 3)

### Les raccords articulés palier/escalier

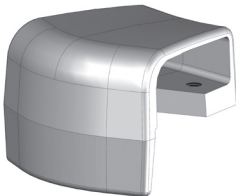
Uniquement pour la main courante.



Desserrez de quelques tours la vis de maintien (clé mâle de 5)

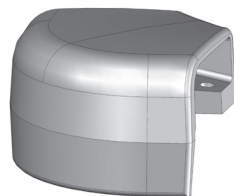
### Les raccords d'angle 136-179° palier/palier

Uniquement pour la main courante.



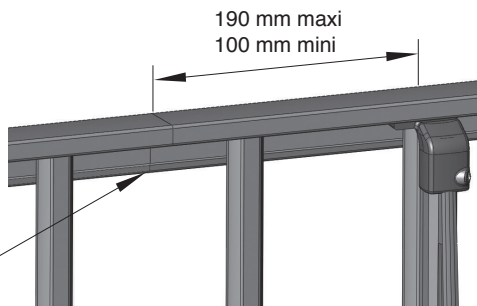
### Les raccords d'angle 80-135° palier/palier

Uniquement pour la main courante.

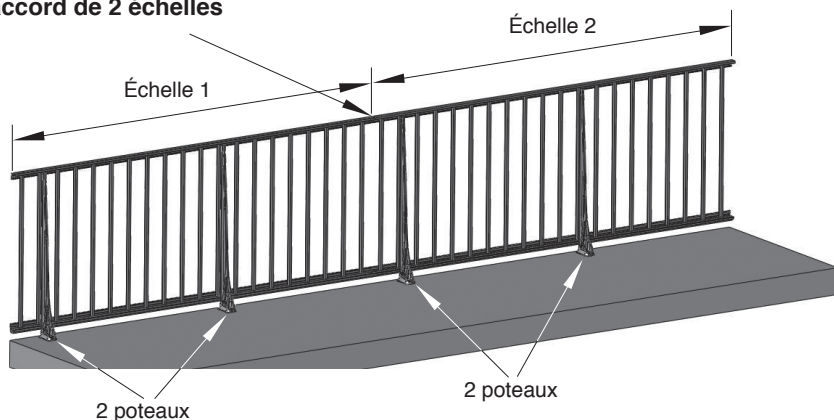


### Règles de raccordement des échelles à respecter impérativement

- Les échelles doivent être jointives.
- Chaque échelle doit être tenue par 2 poteaux.
- La distance du raccord à un poteau doit être comprise entre 190 mm maxi et 100 mm mini.

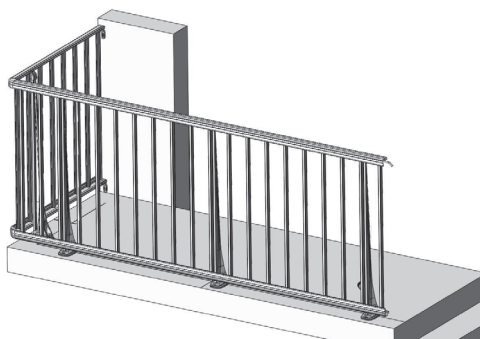


#### Raccord de 2 échelles



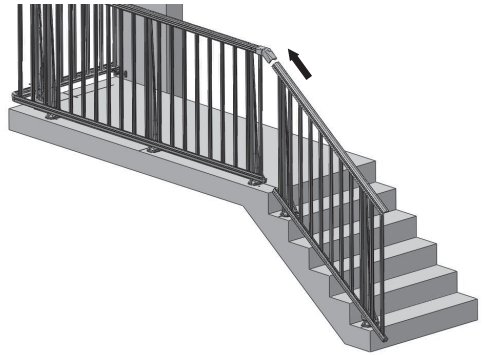
Suivant la configuration du chantier d'autres solutions de départ peuvent être envisagées.

- Passez l'échelle devant les poteaux et engagez les pièces au sommet dans les poteaux.
- Engagez l'échelle dans la pièce déjà montée sur l'échelle précédente (ne pas serrez pour l'instant les pièces).



**Continuez de même pour les autres échelles.**

- Pour l'échelle de l'escalier adaptez l'échelle à l'angle de l'escalier. L'échelle se déforme tel un parallélogramme pour s'adapter à l'angle de l'escalier.
- Déplacez l'échelle dans le raccord.
- Sur l'échelle de l'escalier serrez légèrement une bride pour éviter le glissement de l'échelle.



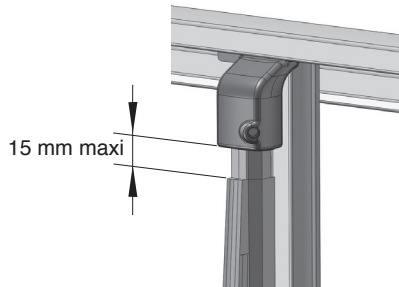
## Réglages et serrages

### 1- Pièces au sommet

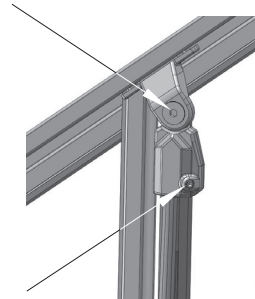
- Réglez l'alignement horizontal de la main courante.
- Les pièces au sommet ont un réglage en hauteur de 15 mm pour compenser les défauts de la dalle.



**Réglage maxi 15 mm**



- Réajustez éventuellement les raccords.
- Serrez la vis latérale des pièces au sommet (clé mâle de 3) pour les échelles palier et escalier.



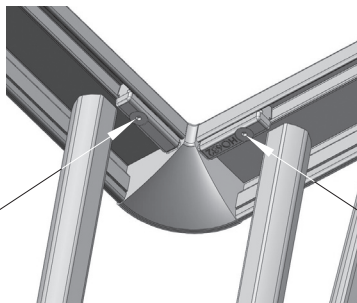


## Mise en place des échelles (suite)

### 2- Raccords d'angle à 90° et 270° palier/palier

Avant le serrage des échelles, contrôlez les accostages.

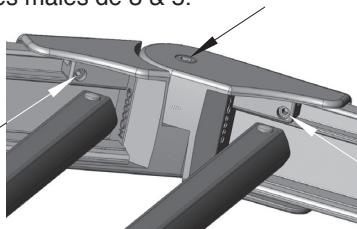
- Serrez les vis des raccords (clé mâle de 3) (vis tête fraisée sous le profil).



Exemple : raccord d'angle à 90°

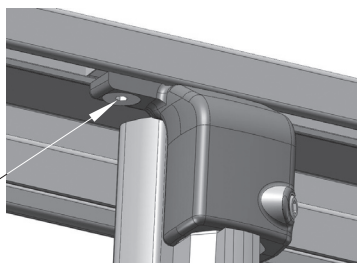
### 3- Raccords d'angle articulés palier/escalier

- Clés mâles de 3 & 5.



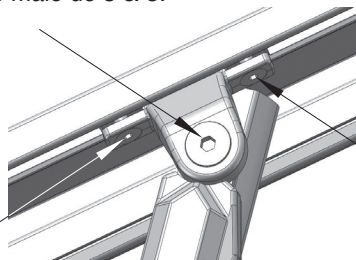
### 4- Pièces au sommet palier

- Clé mâle de 3.



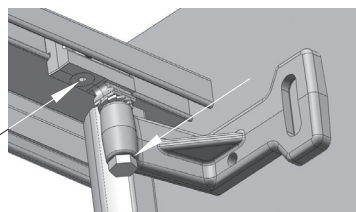
### 5- Pièces au sommet escalier

- Clé mâle de 3 & 5.



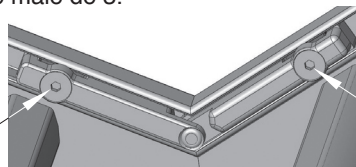
### 6- Fixations latérales

- Clé mâle de 3 et clé plate de 10.



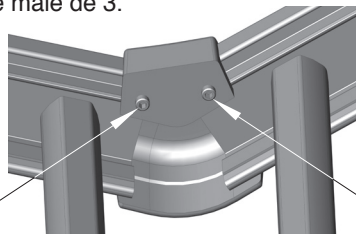
### 7- Raccords d'angle articulés palier/palier

- Clé mâle de 3.



### 8- Raccords d'angle articulés 80-135° et 136-179° palier/palier

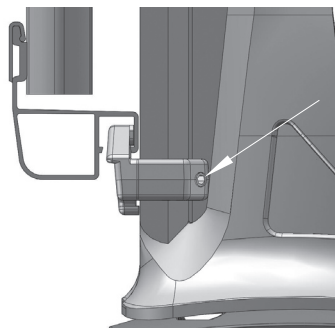
- Clé mâle de 3.



# Montage des brides basses palier-escalier et accessoires

## Montage des brides

- Engagez les brides dans la rainure du profil.
- Serrez les brides des échelles (clé mâle de 3) palier & escalier.
- Serrez alternativement les deux vis.



**Les brides doivent être entièrement engagées dans la rainure**

## Montage des embouts

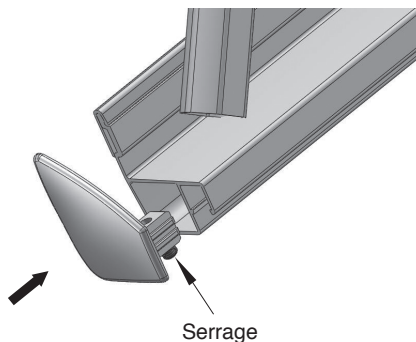
- Montez les embouts aux extrémités des mains courantes et lisses basses.
- Serrez les vis de fixation (clé mâle de 3).

Choisir l'embout adapté.

Le côté droit ou gauche de l'échelle est à considérer vu de l'extérieur du garde-corps.

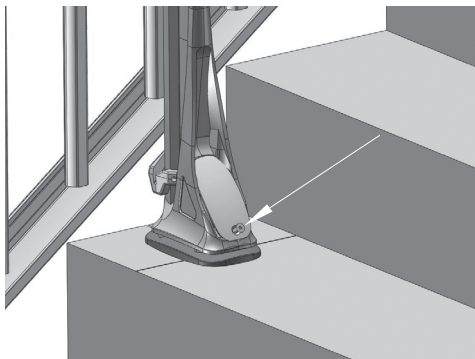
Main courante : embout droit  
embout gauche

Lisse basse : embout droit  
embout gauche



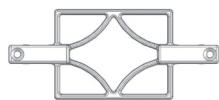
## Montage des cache-sabots

- Mettez en place le cache-sabot.
- Serrez la vis de fixation (clé mâle de 3).

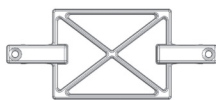


# Montage des motifs

## Motifs entre 2 barreaux



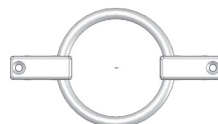
Losange



Croisillon

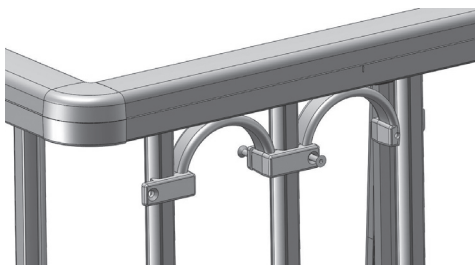


Demi-lune

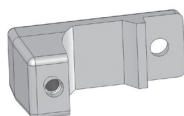


Lune

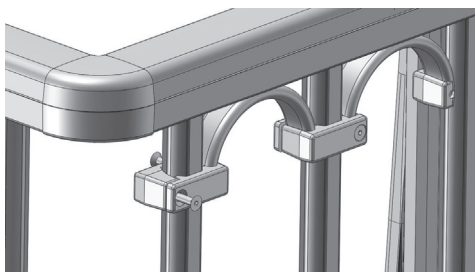
- Positionnez les motifs selon le choix désiré.
- Assemblez deux motifs en position alterné.
- Serrez les vis de fixation (clé mâle de 3).



- Aux extrémités des motifs terminez par un demi-collier.
- Serrez les vis de fixation (clé mâle de 3).



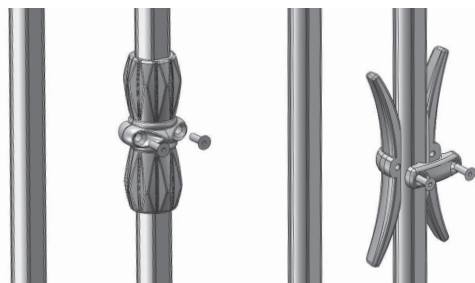
Demi-collier



## Motifs axés sur un barreau

### Manchon et papillon

- Positionnez les motifs selon le choix désiré.
- Assemblez les deux pièces à l'aide des vis, vis du coté intérieur, et serrez les vis de fixation (clé mâle de 3).

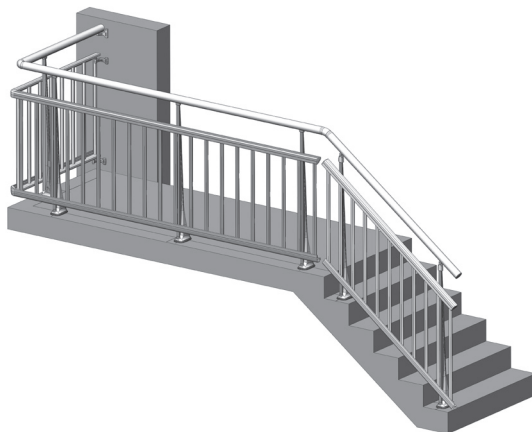


Manchon

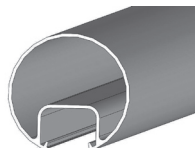
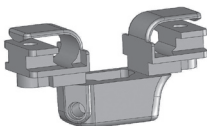
Papillon

# Complément Kital® vide sous main courante

## *Pièces spécifiques vide sous main courante*

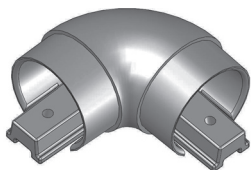


Pièce au sommet palier

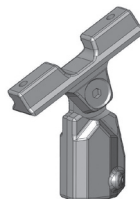


Main courante

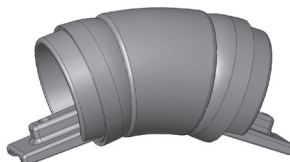
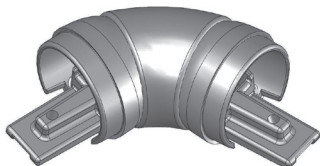
Raccord à 90



Pièce au sommet escalier



Raccord articulé  
80-140

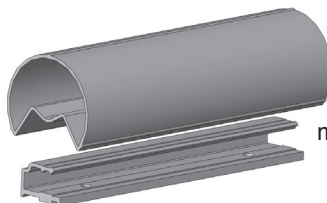
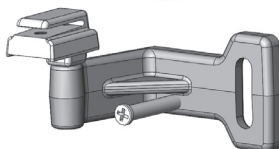


Raccord articulé  
140-180

Embout de main courante



Fixation latérale  
main courante

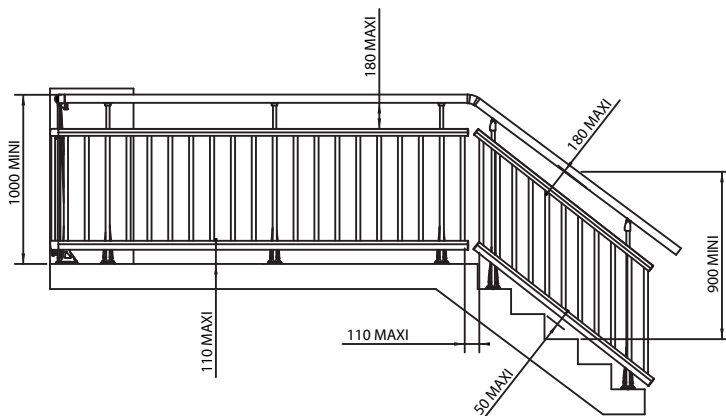


Raccord  
main courante

# Caractéristiques dimensionnelles pour le vide sous main courante

Voir page 3 les autres caractéristiques issues de la norme NF P 01-012.

- Vide maxi 180 mm entre lisse haute et main courante.
- Vide maxi 110 mm entre dalle et lisse basse.



Toutes ces caractéristiques sont à respecter impérativement.

Voir page

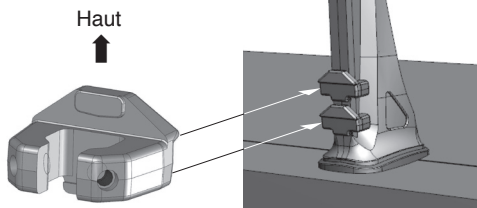
- Principales caractéristiques dimensionnelles . . . 3
- S'équiper. . . . . 4
- Choix des chevilles . . . . . 5
- Recommandations importantes . . . . . 6
- Calepinage des poteaux . . . . . 7

Voir page

- Implantation des poteaux . . . . . 8
- Mise en place des chevilles . . . . . 8
- Mise en place des poteaux . . . . . 9
- Découpe des échelles. . . . . 10

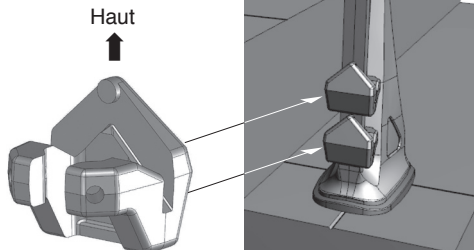
## Préparation des poteaux

Pour les paliers



- Glissez 2 brides paliers dans les poteaux paliers.

Pour les escaliers



- Glissez 2 brides escaliers dans les poteaux escaliers.

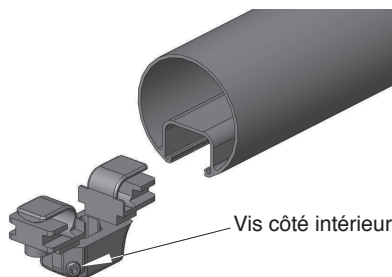
# Montage des mains courantes

## A- Montage sur poteaux

La découpe des mains courantes sera faite en présentant les longueurs sur les poteaux. Pour les cas impossibles il faut découper les mains courantes en légère sur-longueur.

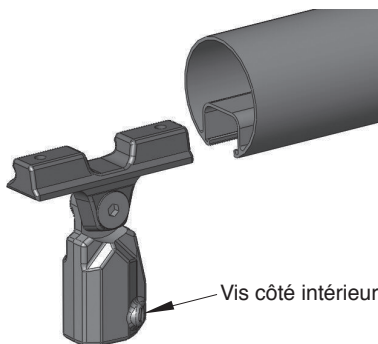
Conseil :

Commencez par le raccord **palier / escalier**.



Glissez les pièces au sommet palier dans les mains courantes.

Mette le même nombre que de poteaux.

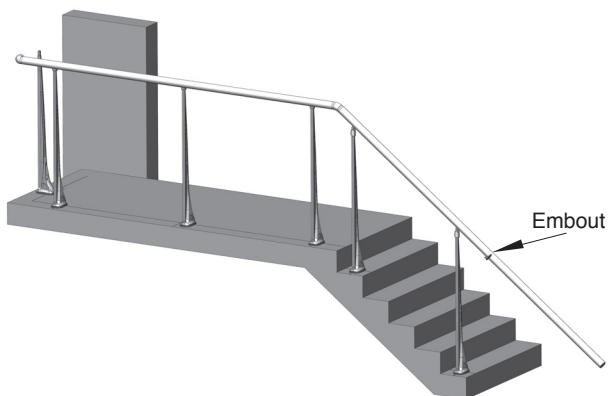


- Positionnez les pièces au sommet dans les poteaux.
- Mettez en place le raccord de main courante.
- Faites glissez les mains courantes pour obtenir un accostage correct au niveau du raccord.

Glissez les pièces au sommet escalier dans les mains courantes.

Mette le même nombre que de poteaux.

- Positionnez le raccord ou l'embout parallèlement à la main courante à la place souhaitée. Tracez le trait de coupe sur la main courante.
- Ôtez les mains courantes.
- Coupez les mains courantes sur les traits.
- Remontez les mains courantes.

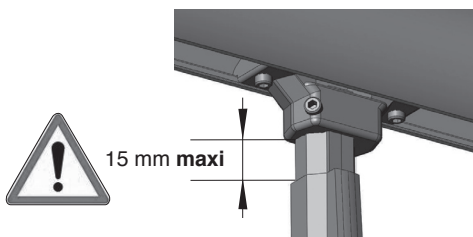


## Montage des mains courantes (suite)

### Palier

A l'aide d'un niveau réglez l'horizontalité de la main courante palier.

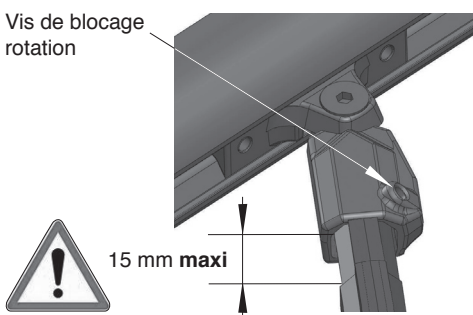
- Serrez la vis de fixation sur le poteau (clé mâle de 3).
- Serrez les 2 vis sous la main courante (clé mâle de 3).



### Escalier

Réglez le parallélisme de la main courante par rapport au nez de marche.

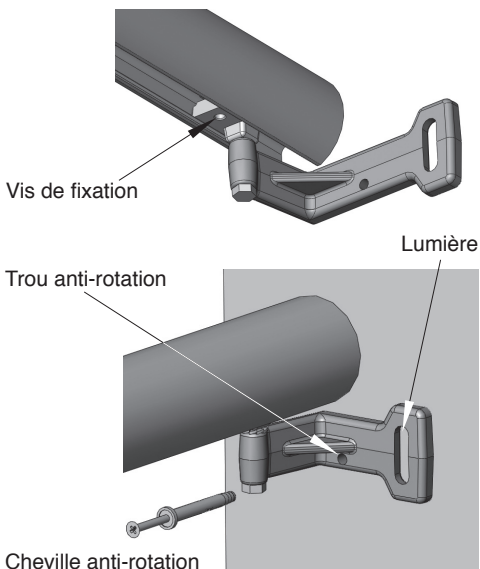
- Serrez la vis de fixation sur le poteau (clé mâle de 3).
- Serrez les 2 vis sous la main courante (clé mâle de 3).
- Serrez la vis de blocage rotation (clé mâle de 4).



Continuez de même pour les autres éléments de main courante.

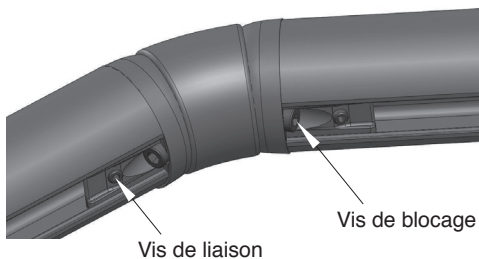
## B- Montage des fixations latérales

- Tracez le contour de la lumière des 2 fixations main courante tableau.
- Déposez la main courante.
- Percez les trous pour les chevilles de fixation : cheville M8.
- Montez les chevilles.
- Remontez la main courante et fixez-la.
- Percez à un diamètre de 6 profondeur 45 pour la cheville anti-rotation.
- Engagez la cheville anti-rotation.
- Frappez à l'aide d'un marteau sur la cheville.
- Finissez le serrage à l'aide d'un tournevis.



### C- Serrage des raccords

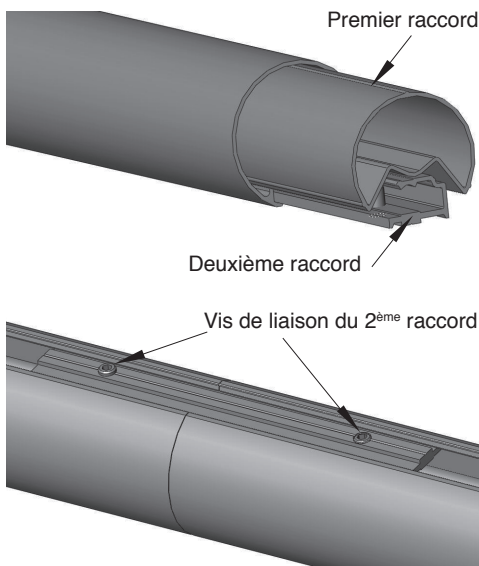
- Serrez les 2 vis de blocage (clé mâle de 5).
- Serrez les 2 vis de liaison (clé mâle de 3).



### D- Montage des raccords droits main courante

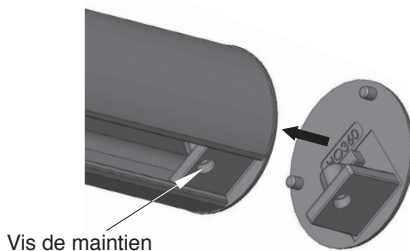
Voir page 26 les règles de raccord des mains courantes

- Engagez le premier et le deuxième raccord à mi-longueur.
- Engagez la main courante suivante.
- Surveillez le positionnement des raccords (à mi-longueur dans chaque main courante).
- Serrez les vis du 2<sup>ème</sup> raccord (clé mâle de 3).



### E- Montage des embouts plats

- Montez les embouts en extrémité des mains courantes.
- Serrez la vis de maintien.

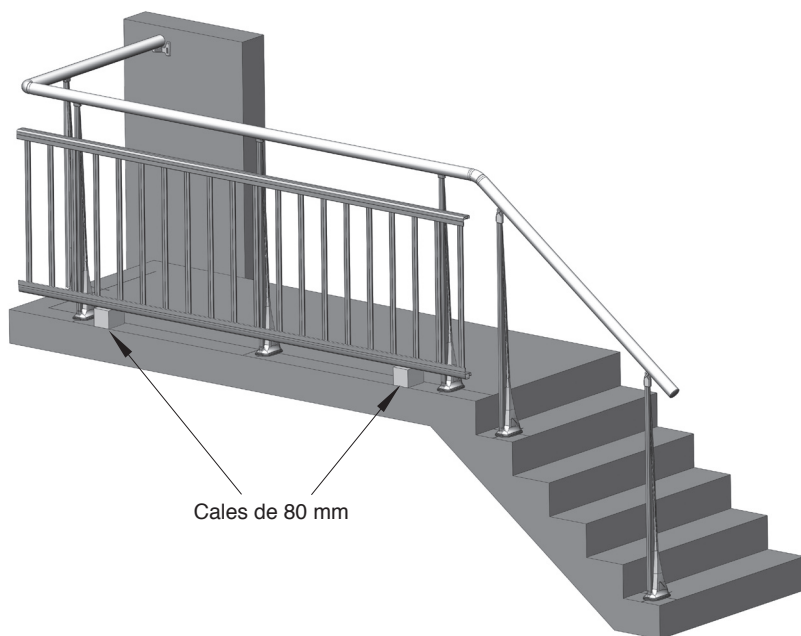




# Montage des échelles

Voir page 10 la découpe des échelles

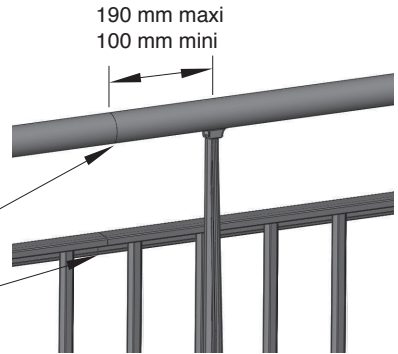
- Posez l'échelle sur deux cales de 80 mm d'épaisseur.
- Vérifiez l'horizontalité de l'échelle.
- Positionnez latéralement l'échelle.
- Engagez les brides dans la lisse haute (voir page 18).
- Serrez les brides hautes (clé mâle de 3).
- Engagez les brides dans la lisse basse.
- Serrez les brides basses (clé mâle de 3).



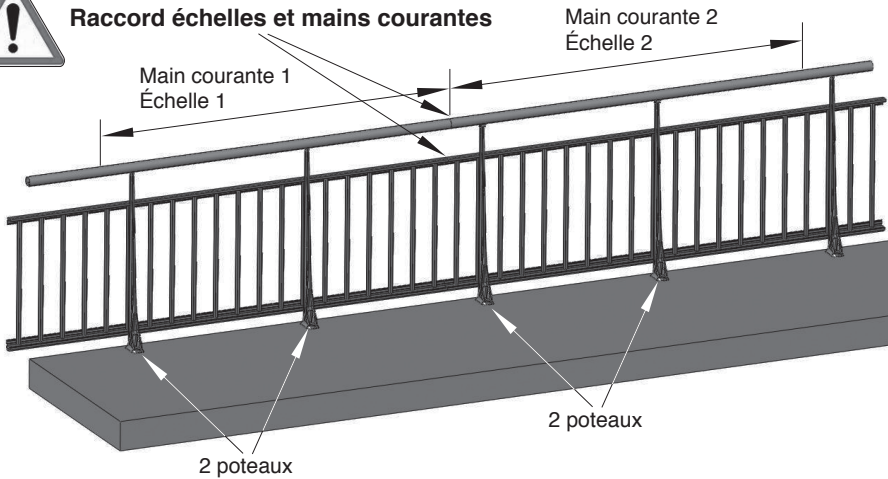
Vérifier que les caractéristiques définies pages 3 et 21 soient respectées

## Règles de raccordement des échelles et mains courantes à respecter impérativement

- Les échelles et mains courantes doivent être jointives
- Chaque main courante doit être tenue par 2 poteaux 190 mm maxi
- Chaque échelle doit être tenue par 2 poteaux
- La distance de raccord à un poteau doit être comprise entre 190 mm maxi et 100 mm mini



### Raccord échelles et mains courantes



Continuez de même pour les autres échelles en suivant les indications du garde-corps butant sous main courante

	Voir page		Voir page
• Montage des fixations latérales . . . . .	12	• Serrage des liaisons d'angle articulé palier / palier . . . . .	17
• Mise en place des échelles . . . . .	13	• Montage des embouts . . . . .	18
• Les différents raccords . . . . .	14	• Montage des cache-sabots . . . . .	18
<i>Ne pas raccorder les échelles palier/escalier</i>		• Montage des motifs . . . . .	19
• Serrage des raccords d'angle . . . . .	17		
• Serrage des fixations latérales . . . . .	17		

# Kital® fixation applique

## *Pièces spécifiques fixation applique*



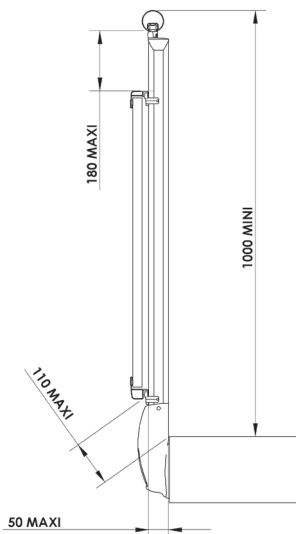
Pièce  
au sommet

Poteau applique  
garde-corps  
palier/escalier

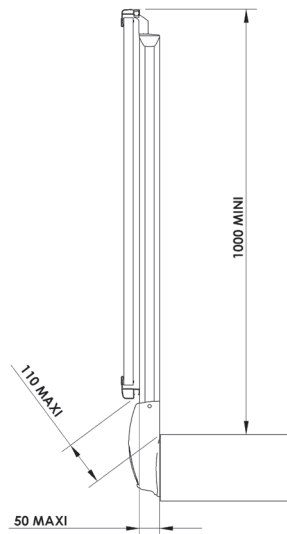
## *Caractéristiques dimensionnelles pour la fixation en applique*

Particularités pour la fixation en applique.

Voir page 3 et 21 les autres caractéristiques issues de la norme NF P 01-012.



Vide sous  
main courante

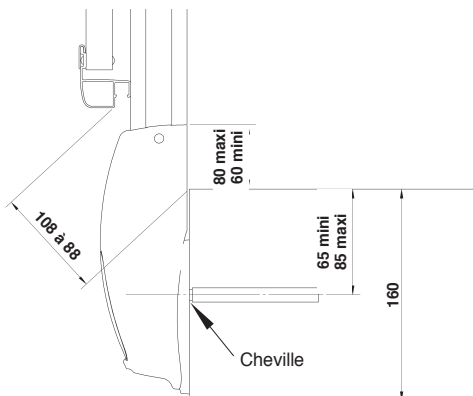


Butant sous  
main courante

## *Caractéristiques dimensionnelles pour la fixation en applique* (suite)

### Position du sabot

- Le haut du sabot doit être positionné **entre 60 et 80 mm de la dalle.**
- La cheville doit être positionnée **entre 65 et 85 mm de la face supérieure de la dalle.**

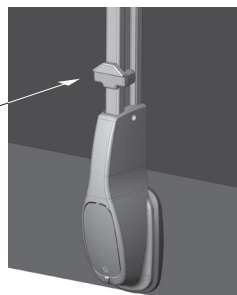
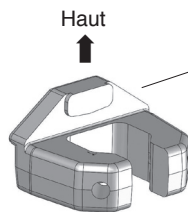


Epaisseur de dalle minimum : 160 mm

## *Préparation des poteaux en applique*

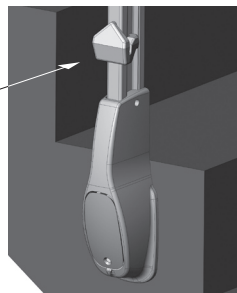
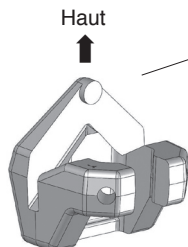
- Glissez les brides paliers dans les poteaux paliers
  - 2 brides pour **vide sous main courante**
  - 1 bride pour **butant sous main courante**

### Poteau palier



- Glissez les brides paliers dans les poteaux escaliers
  - 2 brides pour **vide sous main courante**
  - 1 bride pour **butant sous main courante**

### Poteau escalier

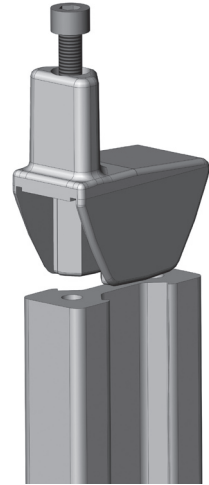


# *Montage pièce au sommet*

---

- Glisser la pièce au sommet à l'extrémité du poteau applique (Identique vide et butant / palier et escalier)
- Têton côté extérieur
- Serrer la vis autotaraudeuse Vis M6 x 25 (Clé mâle de 5)

Côté extérieur →



**Pour la pose du garde-corps KITAL® FIXATION APPLIQUE reprenez les indications de la notice pour le KITAL® BUTANT ou KITAL® VIDE SOUS MAIN COURANTE.**

# *Instruction de fin de chantier*

- Recyclez tous les emballages en respectant l'environnement et les réglementations en vigueur.

## **Démontage du garde-corps**

- Pour le démontage du garde-corps, procédez dans l'ordre inverse du montage.
- Recyclez le produit suivant les normes en vigueur.

## **Modifications**

- Toutes modifications du garde-corps doivent respecter la norme NF P01-012.

## **Entretien périodique**

- Nettoyez votre garde-corps à l'eau savonneuse au moins 4 fois par an.



**Toutes pièces ayant subi des dommages doivent être changées  
pour remettre en sécurité le garde-corps**



